

# NÁDRŽE AKUMULAČNÍ

**AKUMULAČNÍ NÁDRŽE THERMATEC  
Z NEREZOVÉ OCELI SUS304 / DUPLEX**

- akumulční:  
TH-ZB-100L/W  
TH-ZB-100L  
TH-ZB-200L/W  
TH-ZB-300L/W

## VERZE NÁDRŽÍ

- SILVER - stříbrná barva | hořčíková anoda
- TITANIUM - matná černá barva | titanová anoda



AKUMULAČNÍ NÁDRŽE THERMATEC Z NEREZOVÉ OCELI

# TECHNICKÉ PARAMETRY

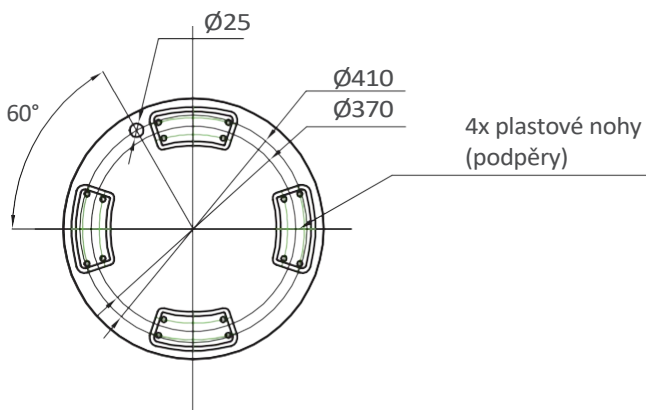
## Rozměry akumulční nádrže THERMATEC

PARAMETRY	ZNAČKA	JEDNOTKA	MODEL			
			TH-ZB-100L/W	TH-ZB-100L	TH-ZB-200L/W	TH-ZB-300L/W
Objem nádrže		l	100	100	200	300
Průměr obalu nádrže	A	mm	470	560	560	600
Průměr nádrže	B	mm	370	470	470	500
Vývod odvětrání (červený) – 3/4"	C	mm	1032	780	1312	1554
Horní vývod – 1"	D	mm	850	580	1115	1355
Horní vývod (červený) – 1"	D	mm	850	580	1115	1355
Kapsa teplotního čidla – 1/2"	E	mm	720	520	985	1255
Montážní vývod hořčičkové nebo titanové anody – 3/4"	F	mm	570	460	835	1075
Kapsa teplotního čidla – 1/2"	G	mm	450	330	500	500
Montážní vývod topného tělesa – 1 1/2"	H	mm	350	280	400	400
Dolní vývod (modrý) – 3/4"	I	mm	200	230	250	230
Dolní vývod – 1"	I	mm	200	230	250	230
Vývod odtoku vody (modrý) – 3/4"	J	mm	32,5	32,5	32,5	32,5
Nohy, podpory – x 4	K	mm	68	68	35	35
Izolace		mm	50	50	45	50
Maximální pracovní teplota		°C	85	85	85	85
Maximální tlak nádrže a výměníku		bar	6	6	6	6
Hmotnost		kg	26	24	43	52
Stacionární ztráty		W	28	28	33	40
Energetická třída ERP			A	A	A	A

# TECHNICKÉ PARAMETRY

## Nákres akumulční nádrže THERMATEC

Pohled zespodu  
TH-ZB-100L/W



Pohled zespodu  
TH-ZB-100L  
TH-ZB-200L/W  
TH-ZB-300L/W

